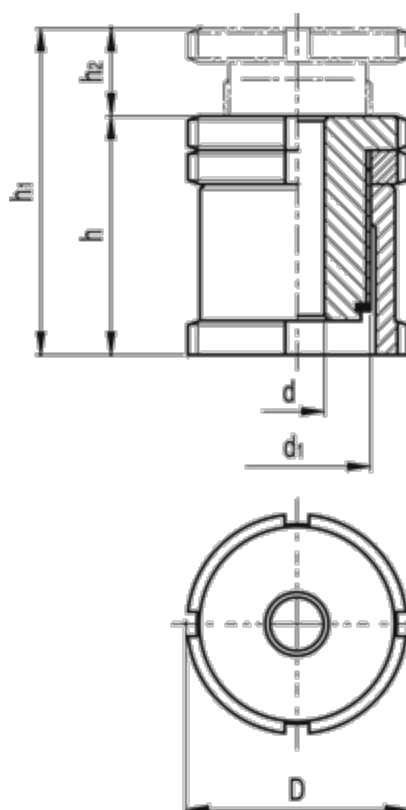


Varenummer: 20661212A  
Beskrivelse: E+G Udligningsenhed  
GN 350-45-11-AK-ST

## Mål



C-skruenøgle DIN 1810 = A45-50

d = 11.0

D = 45

d1 = M30x1

For skrue = M10

h = 49

h1 = 67

h2 = 18

Max. statisk belastning (N) = 120.0

Statisk forbelastning (N) = 92.9

Vægt (g) = 409